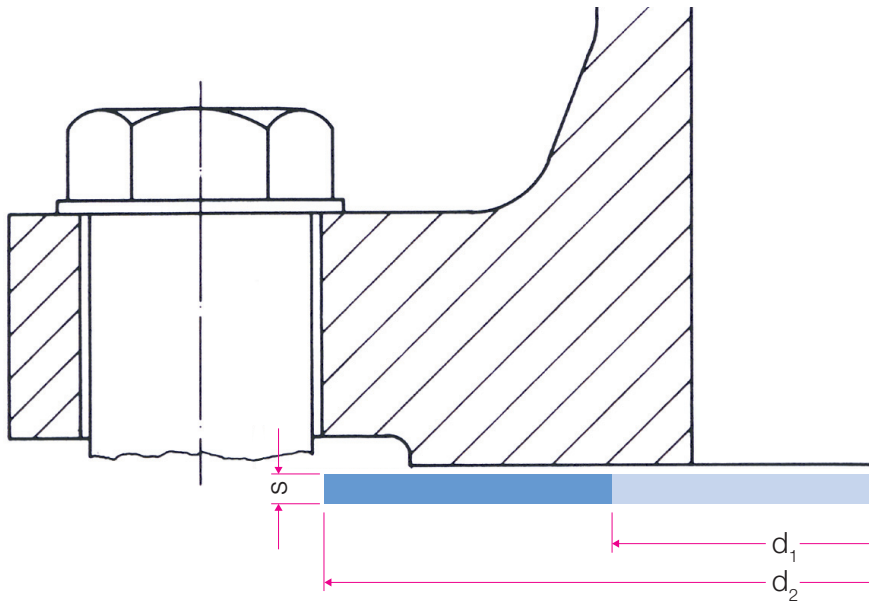


KLINGER® INFORMATION 70.1.1

Flachdichtungen nach DIN EN 1514-1 und DIN 2690



Flachdichtungen nach
DIN EN 1514-1, Form IBC, für
Flansche mit ebener Dichtfläche
sowie nach DIN 2690

Werkstoffe

KLINGER®Dichtungsmaterialien

Bestellbeispiele

1. Dichtung DIN EN 1514-1,
Form IBC, DN 250, PN 16,
aus KLINGERSIL®C-4430
s= 2 mm

2. Dichtung DIN 2690,
DN 65, PN 40,
aus KLINGERSIL®C-4400
s= 1,5 mm

DN	d ₁		d ₂ für PN 1 und 2,5		d ₂ für PN 6		d ₂ für PN 10		d ₂ für PN 16		d ₂ für PN 25		d ₂ für PN 40	
	DIN EN 1514-1	DIN 2690	DIN EN 1514-1	DIN 2690	DIN EN 1514-1	DIN 2690	DIN EN 1514-1	DIN 2690	DIN EN 1514-1	DIN 2690	DIN EN 1514-1	DIN 2690	DIN EN 1514-1	DIN 2690
4	–	6	–	–	–	–	–	–	–	–	–	30	–	–
6	–	10	–	28	–	28	–	38	–	38	–	38	–	38
8	–	14	–	33	–	33	–	43	–	43	–	43	–	43
10	18	18	39	38	39	38	46	45	46	45	46	45	46	45
15	22	22	44	43	44	43	51	50	51	50	51	50	51	50
20	27	28	54	53	54	53	61	60	61	60	61	60	61	60
25	34	35	64	63	64	63	71	70	71	70	71	70	71	70
32	43	43	76	75	76	75	82	82	82	82	82	82	82	82
40	49	49	86	85	86	85	92	92	92	92	92	92	92	92
50	61	61	96	95	96	95	107	107	107	107	107	107	107	107
60*	72	–	106	–	106	–	117	–	117	–	117	–	117	–
65	77	77	116	115	116	115	127	127	127	127	127	127	127	127
80	89	90	132	132	132	132	142	142	142	142	142	142	142	142
100	115	115	152	152	152	152	162	162	162	162	168	168	168	168
125	141	141	182	182	182	182	192	192	192	192	194	195	194	195
150	169	169	207	207	207	207	218	218	218	218	224	225	224	225
(175)	–	195	–	237	–	237	–	248	–	248	–	255	–	267
200	220	220	262	262	262	262	273	273	273	273	284	285	290	292
250	273	274	317	318	317	318	328	328	329	330	340	342	352	353
300	324	325	373	373	373	373	378	378	384	385	400	402	417	418
350	356	368	423	423	423	423	438	438	444	445	457	458	474	475
400	407	420	473	473	473	473	489	490	495	497	514	515	546	547
450	458	470	528	528	528	528	539	540	555	557	564	565	571	572
500	508	520	578	578	578	578	594	595	617	618	624	625	628	628

* nur für Gußeisenflansche

Maße in mm

Werte für DN 600 bis 4000 auf der Rückseite 

KLINGER® INFORMATION 70.1.1

Flachdichtungen nach DIN EN 1514-1 und DIN 2690

DN	d ₁		d ₂ für PN 1 und 2,5		d ₂ für PN 6		d ₂ für PN 10		d ₂ für PN 16		d ₂ für PN 25		d ₂ für PN 40	
	DIN EN 1514-1	DIN 2690	DIN EN 1514-1	DIN 2690	DIN EN 1514-1	DIN 2690	DIN EN 1514-1	DIN 2690	DIN EN 1514-1	DIN 2690	DIN EN 1514-1	DIN 2690	DIN EN 1514-1	DIN 2690
600	610	620	679	680	679	680	695	695	734	735	731	730	747	745
700	712	720	784	785	784	785	810	810	804	805	833	830	–	850
800	813	820	890	890	890	890	917	915	911	910	942	940	–	970
900	915	920	990	990	990	990	1017	1015	1011	1010	1042	1040	–	1080
1000	1016	1020	1090	1090	1090	1090	1124	1120	1128	1125	1154	1150	–	1190
1100	1120	–	–	–	–	–	1231	–	1228	–	1254	–	–	–
1200	1220	1220	1290	1290	1307	1305	1341	1340	1342	1340	1364	1360	–	1395
1400	1420	1420	1490	1490	1524	1520	1548	1545	1542	1540	1578	1575	–	1615
1500*	1520	–	–	–	–	–	1658	–	1654	–	1688	–	–	–
1600	1620	1620	1700	1700	1724	1720	1772	1770	1764	1760	1798	1795	–	1830
1800	1820	1820	1900	1900	1931	1930	1972	1970	1964	1960	2000	2000	–	–
2000	2020	2020	2100	2100	2138	2135	2182	2180	2168	2165	2230	2230	–	–
2200	2220	2220	2307	2305	2348	2345	2384	2380	–	2375	–	–	–	–
2400	2420	2420	2507	2505	2558	2555	2594	2590	–	2585	–	–	–	–
2600	2620	2620	2707	2705	2762	2760	2794	2790	–	2785	–	–	–	–
2800	2820	2820	2924	2920	2972	2970	3014	3010	–	–	–	–	–	–
3000	3020	3020	3124	3120	3172	3170	3228	3225	–	–	–	–	–	–
3200	3220	3220	3324	3320	3382	3380	–	–	–	–	–	–	–	–
3400	3420	3420	3524	3520	3592	3590	–	–	–	–	–	–	–	–
3600	3620	3620	3734	3730	3804	3800	–	–	–	–	–	–	–	–
3800	3820	3820	3931	3930	–	–	–	–	–	–	–	–	–	–
4000	4020	4020	4131	4130	–	–	–	–	–	–	–	–	–	–

* nur für Gußeisenflansche

Maße in mm

Konstruktions- und Ausführungsänderungen, die dem technischen Fortschritt dienen, behalten wir uns vor

Zertifiziert nach
DIN EN ISO 9001:2015

Technische Änderungen vorbehalten.
Stand: Februar 2019

KLINGER GmbH
Rich.-Klinger-Straße 37
D-65510 Idstein
Tel (06126) 4016-0
Fax (06126) 4016-11/-22
e-mail: mail@klinger.de
http://www.klinger.de

